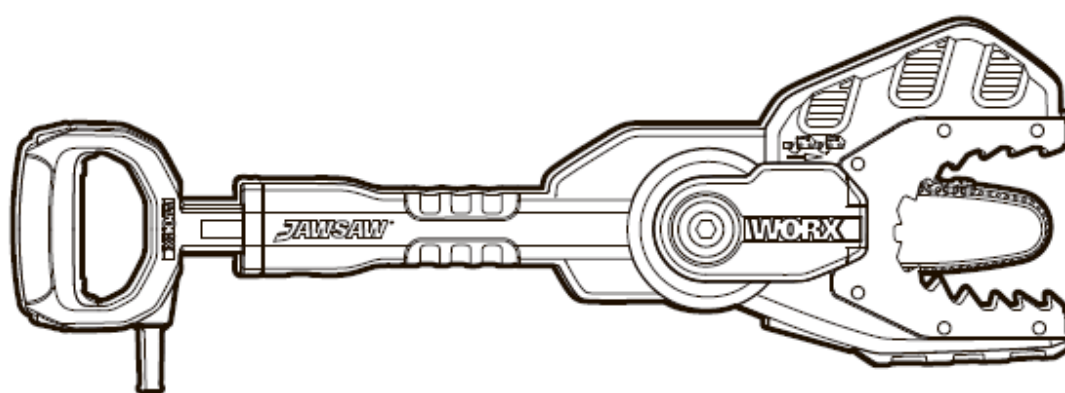


WORX



JAWSAW®

РУКОВОДСТВО ПО ЭКСПЛУАТАЦИИ И ТЕХНИКЕ БЕЗОПАСНОСТИ

ИСХОДНЫЕ ИНСТРУКЦИИ

**Цепная электропила для обрезки и подрезки
WG307E WG308E**

Общие предостережения по технике безопасности при работе с электроинструментом



ПРЕДОСТЕРЕЖЕНИЕ! Внимательно ознакомьтесь со всеми инструкциями и предостережениям по технике безопасности.

Невыполнение всех нижеприведенных инструкций и рекомендаций может привести к поражению электрическим током, пожару и/или серьезным травмам.

СОХРАНИТЕ ВСЕ ИНСТРУКЦИИ И ПРЕДОСТЕРЕЖЕНИЯ ДЛЯ ДАЛЬНЕЙШЕГО ИСПОЛЬЗОВАНИЯ.

Термин "электроинструмент" в предупреждениях относится к вашему электроинструменту с питанием от сети (шнур) или к электроинструменту с батарейным питанием (беспроводной).

1) БЕЗОПАСНОСТЬ РАБОЧЕЙ ЗОНЫ

- а) Держите рабочую зону чистой и хорошо освещенной.** Загроможденные или затемненные зоны predisполагают к несчастным случаям.
- б) Не используйте электроинструменты во взрывоопасных средах, например, в присутствии легковоспламеняющихся жидкостей, газов или пыли.** Электроинструменты создают искры, которые могут воспламенить пыль или пары.
- с) Держите детей и прохожих в стороне во время работы с электроинструментом.** Отвлекающие факторы могут привести к потере контроля над инструментом.

2) ЭЛЕКТРОБЕЗОПАСНОСТЬ

- а) Вилки с электроинструментом должны соответствовать розетке. Никогда не изменяйте штепсель каким-либо образом. Запрещается использовать любые переходники с заземленными электроинструментами.** Не модифицированные вилки и соответствующие розетки уменьшают риск поражения электрическим током.
- б) Избегайте контакта тела с заземленными поверхностями, такими как трубы, радиаторы, плиты и холодильники.** Существует повышенный риск поражения электрическим током, если ваше тело заземлено.
- с) Не подвергайте электроинструмент воздействию дождя или влажности.** Вода, попадающая в электроинструмент, повысит риск поражения электрическим током.
- д) Запрещается применять шнур не по назначению. Никогда не используйте шнур для переноски, вытягивания или отсоединения электроинструмента. Держите шнур вдали от тепла, масла, острых краев или движущихся частей.** Поврежденные или запутанные шнуры повышают риск поражения электрическим током.
- е) При работе с электроинструментом на открытом воздухе используйте удлинитель, предназначенный для использования на открытом воздухе.** Использование шнура, подходящего для использования на открытом воздухе, снижает риск поражения электрическим током.
- ф) Если работа электроинструмента во влажном месте неизбежна, используйте устройство защитного отключения.** Использование УЗО снижает риск поражения электрическим током.

3) ЛИЧНАЯ БЕЗОПАСНОСТЬ

- а) Будьте внимательны, следите за тем, что вы делаете, и пользуйтесь здравым смыслом при работе с электроинструментом. Не используйте электроинструмент во время усталости или под воздействием наркотиков, алкоголя или медикаментов.** Невнимательность при работе электроинструмента может привести к серьезной травме.
- б) Используйте средства индивидуальной защиты. Всегда надевайте защитные очки.** Защитное оборудование, такое как пылезащитная маска, нескользящая защитная обувь, каски или защита слуха, используемые для соответствующих условий, уменьшат риск возникновения травмы.
- с) Предотвращение непреднамеренного запуска. Перед подключением к источнику питания и / или батарейному блоку убедитесь, что переключатель находится в положении "выключено".** Перенос электроинструментов с пальцем на выключателе или зарядка включенных электроинструментов приводит к несчастным случаям.
- д) Перед включением электроинструмента уберите любые посторонние гаечные ключи.** Ключ, прикрепленный к вращающейся части электроинструмента, может стать причиной травмы.
- е) Не наклоняйтесь. Постоянно сохраняйте равновесие.** Это позволяет лучше контролировать электроинструмент в неожиданных ситуациях.
- ф) Одевайтесь должным образом. Не надевайте свободную одежду или украшения. Держите волосы, одежду и перчатки вдали от движущихся частей.** Свободная одежда, ювелирные изделия или длинные волосы могут быть зацеплены движущимися частями.

г) Если устройства оборудованы соединением для удаления пыли и подключения коллекторов, убедитесь, что такое оборудование подключено и используется должным образом. Использование пылеулавливателей может уменьшить опасность, связанную с пылью.

4) ИСПОЛЬЗОВАНИЕ ЭЛЕКТРОИНСТРУМЕНТА И УХОД ЗА НИМ

а) Запрещается избыточно загружать электроинструмент. Используйте подходящий электроинструмент для вашей работы. Правильно подобранный электроинструмент сделает работу, для которой он был разработан, лучше и безопаснее.

б) Не используйте электроинструмент, если выключатель не работает. Любой электроинструмент, который не может управляться с помощью переключателя, опасен и должен быть отремонтирован.

с) Перед выполнением любых регулировок, заменой принадлежностей или хранением электроинструмента отсоедините штекер от источника питания и / или аккумуляторной батареи от электроинструмента. Такие предупредительные меры безопасности уменьшают риск случайного запуска электроинструмента.

д) Храните электроинструменты в недоступном для детей месте и не позволяйте лицам, незнакомым с электроинструментом или с этой инструкцией, работать с ним. Инструменты опасны в руках необученных пользователей.

е) Обслуживайте электроинструменты. Проверьте несоосность движущихся частей, поломку деталей и любые другие состояния, которые могут повлиять на работу электроинструмента. В случае повреждения отремонтируйте электроинструмент перед использованием. Многие несчастные случаи связаны с плохим обслуживанием электроинструментов.

ф) Поддерживайте заточку и чистоту режущих инструментов. Правильно обслуживаемые режущие инструменты с острыми режущими кромками легче контролировать, и снижается вероятность их деформации.

г) Используйте электроинструмент, принадлежности и т. д. в соответствии с этими инструкциями, с учетом условий выполняемой работы. Использование электроинструмента для операций, отличающихся от предназначенного использования, может привести к опасной ситуации.

5) ОБСЛУЖИВАНИЕ

а) Обслуживайте свой инструмент только с помощью квалифицированного специалиста по ремонту, используя только идентичные запасные части. Это обеспечит поддержание безопасности электроинструмента.

ДОПОЛНИТЕЛЬНЫЕ МЕРЫ БЕЗОПАСНОСТИ ДЛЯ ЭЛЕКТРИЧЕСКОЙ ЦЕПНОЙ ПИЛЫ

1. Держите все части тела вдали от цепной пилы при ее работе. Перед запуском цепной пилы убедитесь, что цепь пилы ни с чем не контактирует. Невнимательность при работе с цепной пилой может привести к тому, что ваша одежда или тело будут контактировать с пилой.

2. Всегда держите цепную пилу правой рукой за заднюю рукоятку и левой рукой за переднюю рукоятку. Удержание цепной пилы с другим положением рук увеличивает риск получения травмы.

3. Наденьте защитные очки и обеспечьте защиту органов слуха. Рекомендуется использовать дополнительное защитное оборудование для головы, рук и ног. Соответствующая защитная одежда уменьшит риск возникновения травмы от отлетающего мусора или случайного контакта с пилой.

4. Не используйте цепную пилу, находясь на дереве. Эксплуатация цепной пилы при подъеме на дерево может привести к травме.

5. Всегда держите равновесие и управляйте цепной пилой, только находясь на безопасной и ровной поверхности. Скользкие или неустойчивые поверхности, такие как лестницы, могут привести к потере равновесия или контролю над цепной пилой.

6. При обрезании веток, которые находятся под натяжением, будьте осторожны, ветка может отпружинить. Когда натяжение древесных волокон пропадет, отпружинившая ветка может ударить оператора и/или привести к потере контроля над цепной пилой.

7. Будьте предельно осторожны при резке сучков и саженцев. Мелкий материал может зацепиться о цепь пилы и отлететь в вашу сторону, либо заставить вас потерять равновесие.

8. Следуйте инструкциям по смазке, натяжению цепи и смене принадлежностей. Неправильно натянутая или смазанная цепь может либо сломаться, либо увеличить вероятность отдачи.

9. Держите рукоятки сухими, чистыми от масла и жира. Скользкие ручки приводят к потере контроля.

10. Пилите только дерево. Не используйте цепную пилу для других целей. Например: не используйте цепную пилу для резки пластмассовых, кирпичных или не древесных

строительных материалов. Использование цепной пилы для операций, отличающихся от предназначенного применения, может привести к опасной ситуации.

11. Рекомендуется использование устройства защитного отключения с током срабатывания 30 мА или меньше.

12. Держите электроинструмент только за изолированные поверхности, потому что цепная пила может контактировать со скрытой проводкой. Цепные пилы, контактирующие с электрическим проводом под напряжением, могут проводить это напряжение через металлические части и стать причиной поражения оператора электрическим током.

УСЛОВНЫЕ ОБОЗНАЧЕНИЯ



Прочитайте руководство по эксплуатации



Предостережение



Наденьте защиту для глаз



Наденьте защиту для слуха



Наденьте пылезащитную маску



Не подвергайте воздействию дождя.



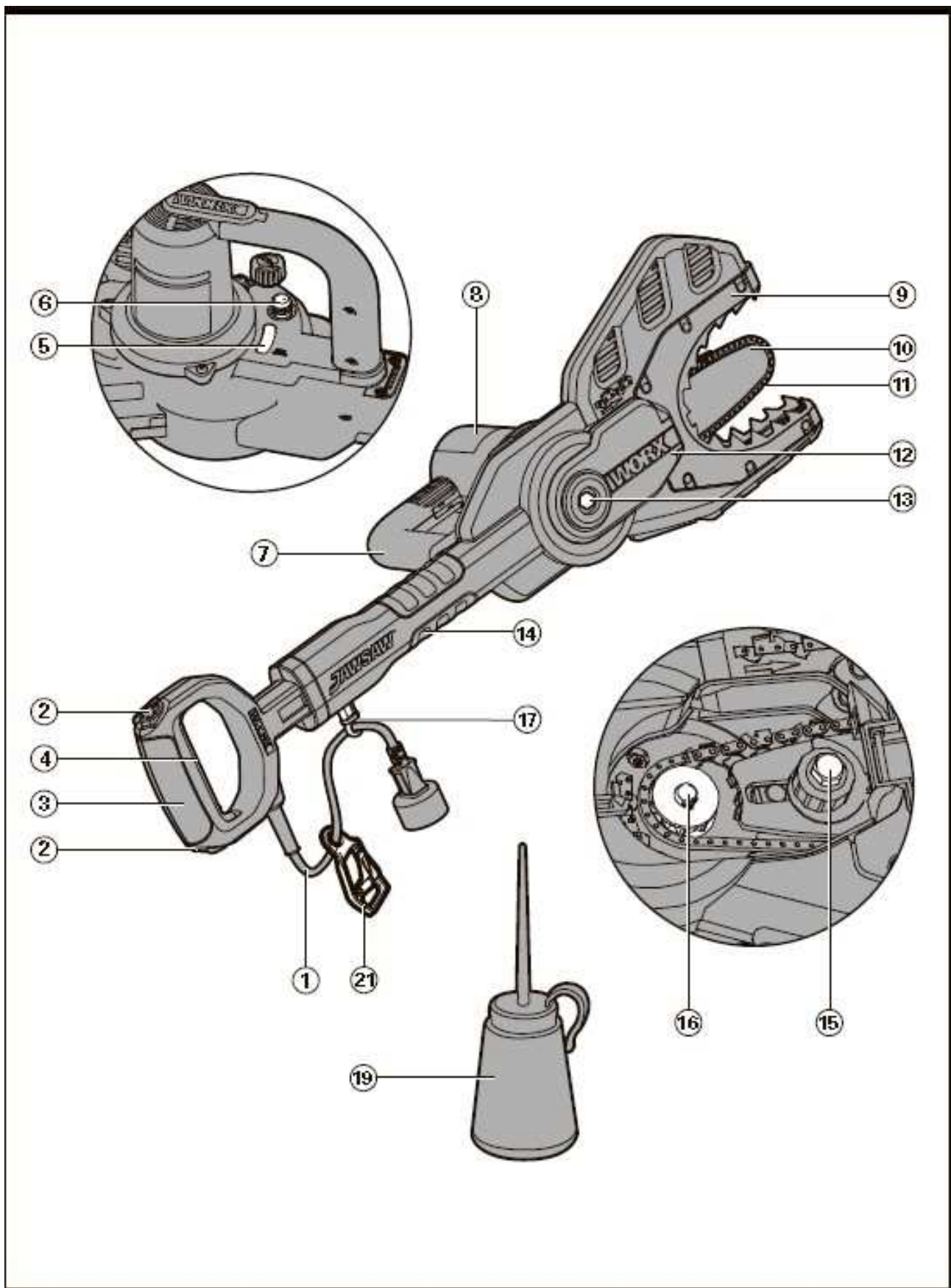
Немедленно отключить штекер от сети, если кабель поврежден или перебит



Двойная изоляция



Данное изделие маркировано символом, относящимся к электрическим или электронным отходам. Это означает, что данное изделие запрещается утилизировать вместе с бытовыми отходами. Оно должно быть доставлено в местный центр утилизации, который соответствует Европейской Директиве 2002/96/CE. Там изделие должно быть переработано или утилизировано с целью снижения загрязнения окружающей среды. Электрическое и электронное оборудование может представлять опасность для окружающей среды и для здоровья людей, поскольку оно содержит опасные вещества.



1. СИЛОВОЙ ШНУР
2. КНОПКА БЛОКИРОВКИ
3. ЗАДНЯЯ РУКОЯТКА
4. ТРИГГЕРНЫЙ ПЕРЕКЛЮЧАТЕЛЬ
5. ИНДИКАТОР УРОВНЯ МАСЛА

6. МАСЛОналивная ГОРЛОВИНА
7. ПЕРЕДНЯЯ РУКОЯТКА
8. ДВИГАТЕЛЬ
9. ЗУБЧАТЫЙ ЗАХВАТ
10. НАПРАВЛЯЮЩАЯ ШИНА
11. ЦЕПЬ ПИЛЫ
12. КРЫШКА ДОСТУПА К ЦЕПИ
13. ГАЙКА КРЫШКИ ДЛЯ ДОСТУПА К ЦЕПИ
14. ВСПОМОГАТЕЛЬНОЕ МЕСТО ДЛЯ ХВАТА
15. НАТЯЖНОЙ БОЛТ ЦЕПИ
16. ЗВЕЗДОЧКА
17. ШПЛИНТ
18. РАЗЪЕМ ДЛЯ ШПЛИНТА (См. рис. В3)
19. МАСЛЕНКА
20. УДЛИНИТЕЛЬНАЯ ШТАНГА (См. рис. Z4)
21. ФИКСАТОР УДЛИНИТЕЛЯ


Не все показанные или описанные аксессуары включены в стандартный комплект.

ТЕХНИЧЕСКИЕ ДАННЫЕ

Тип **WG307E WG308E** (3- обозначение механизмов, к которым относится цепная пила)

Напряжение	220-240 В ~ 50-60 Гц	
Номинальная мощность	600 Вт	
Скорость без нагрузки	3000/мин.	
Длина направляющей шины	150 мм	
Емкость масляного бака	30 мл	
Шаг цепи	6,4 мм	
Калибр цепи	1,3 мм	
Скорость цепи	5,5 м/с	
Количество звеньев цепи	42	
Вес	WG307E	3,7 кг (без штанги)
	WG308E	5,3 кг (со штангой)

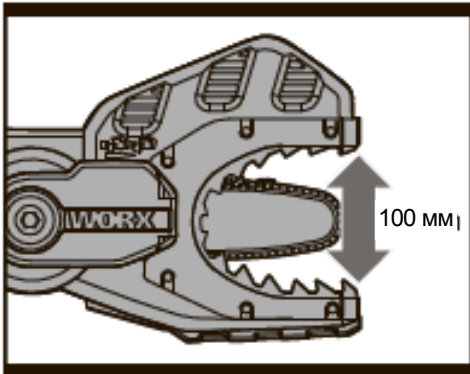
ИНФОРМАЦИЯ И ВИБРАЦИИ И ШУМЕ

Измеренное звуковое давление	L_{pA} : 74,41 дБ(А) K_{pA} : 3 дБ(А)
Измеренная мощность звука	L_{wA} : 93,82 дБ(А) K_{wA} : 3 дБ(А)
Использовать средства защиты слуга, когда звуковое давление превышает	80 дБ(А) 
Типовая измеренная вибрация	1,48 м/с ² $K=1.5$ м/с ² (WG307E)
	1,71 м/с ² $K=1.5$ м/с ² (WG308E)

АКСЕССУАРЫ

	WG307E	WG308E
Гаечный ключ	1	
Масленка	1	
Шплинт	1	
Фиксатор удлинителя	1	2
Масло для цепи (100 мл)	1	
Удлинительная штанга	/	1
Наплечный ремень	/	1

Мы рекомендуем вам приобрести аксессуары в том же магазине, где вам продали инструмент. Используйте высококачественное масло для цепи. Используйте запасную шину и цепь только с теми же характеристиками. Сотрудники магазина могут помочь вам и дать совет.



A

НАЗНАЧЕНИЕ

Эта пила JawSaw предназначена для обрезки ветвей и резки небольших бревен диаметром до 100 мм, но не для резки металлов. (См. рис. А).

РЕГУЛИРОВКА И СБОРКА



ПРЕДОСТЕРЕЖЕНИЕ: Прежде чем прикасаться к цепи или выполнять какие-либо другие регулировки, убедитесь, что инструмент

выключен и отсоединен от источника питания.

Все пильные цепи изнашиваются, и их натяжение ослабевает при эксплуатации. Периодически проверяйте цепь пилы (11), если имеется видимый зазор между цепью и направляющей шиной (10), цепь необходимо повторно натянуть.



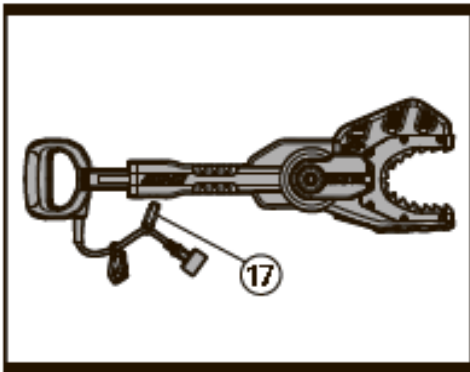
ПРЕДОСТЕРЕЖЕНИЕ:

- Перед регулировкой натяжения пилы JawSaw ее необходимо отсоединить от источника питания.

питания.

- Режущие кромки на цепочке острые. При работе с цепью используйте защитные перчатки.

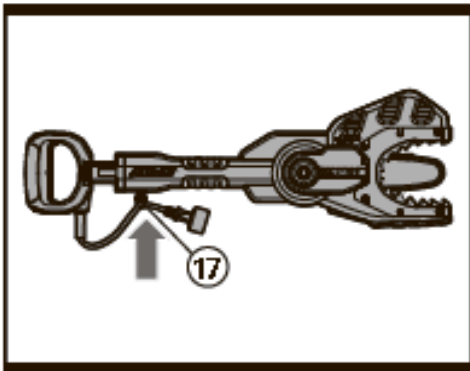
Это изделие поставляется полностью в сборе. Тем не менее, мы рекомендуем вам проверить натяжение цепи перед использованием и при необходимости отрегулировать ее.



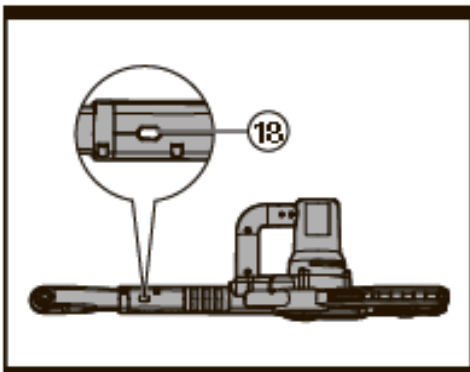
B1

РЕГУЛИРОВКА НАТЯЖЕНИЯ ЦЕПИ

1. Нажимайте на заднюю рукоятку (3), пока направляющая шина (10) не окажется посередине раствора захвата, как показано на рисунке. Зафиксируйте направляющую шину в среднем положении, вставив штифт (17), находящийся на силовом шнуре, в фиксатор штифта (18), расположенный под задней рукояткой (3) (см. рис. B1-B3).



B2



B3

2. Откройте крышку доступа к цепи (12) с помощью прилагаемого ключа. Чтобы открыть, поверните гайку крышки доступа не более, чем 1/4 оборота в любом направлении. (См. рис. С).

3. Уменьшите натяжение цепи пилы (11), ослабив натяжной болт цепи (15). Поверните натяжной болт цепи против часовой стрелки 2 или большее количество раз. (См. рис. D).

4. Натяните цепь, повернув болт цепи по часовой стрелке. При затягивании натяжного болта цепи одновременно срабатывает автоматическая система натяжения.

ПРИМЕЧАНИЕ: Невозможно избыточно затянуть цепь пилы, поэтому затягивайте ее как можно сильнее.

5. Проверьте правильность установленного натяжения цепи пилы. Должна быть возможность приподнять цепь со стороны направляющей шины примерно на 1,6 мм, и она должна вернуться в исходное состояние. (См. рис. E). Если натяжение неправильное, повторите шаг 3, убедившись, что направляющая шина свободно перемещается при уменьшении натяжения.

ЗАМЕНА НАПРАВЛЯЮЩЕЙ ШИНЫ И ПИЛЬНОЙ ЦЕПИ



ПРЕДОСТЕРЕЖЕНИЕ!

• **ОПАСНОСТЬ РВАННЫХ РАН.** Всегда надевайте защитные перчатки при установке или снятии цепи. Цепи пилы острая и может порезать вас даже тогда, когда она не работает.

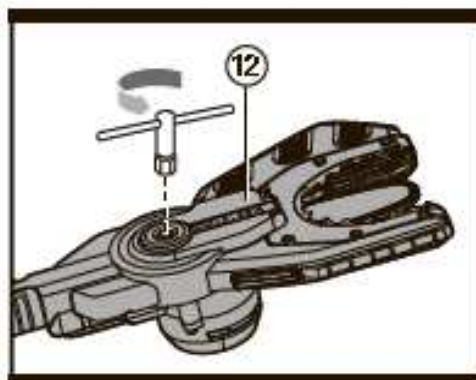
• **ОПАСНОСТЬ ОЖОГА.** Направляющая шина цепи и цепь могут нагреваться во время использования. Дайте им остыть перед регулировкой или снятием.

1. Убедитесь, что операция выполняется на твердой поверхности.

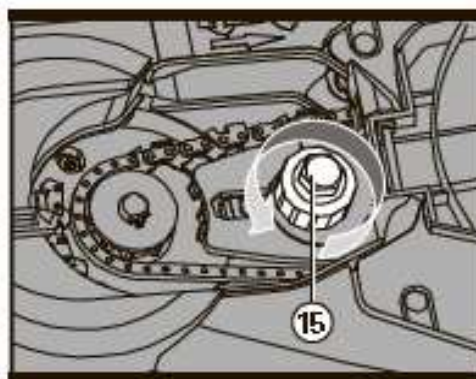
2. Отключите питание, установите штифт (17) откройте крышку доступа к цепи (12), как описано в предыдущем разделе.

3. Используйте направляющие шины и цепи только фирмы WORX.

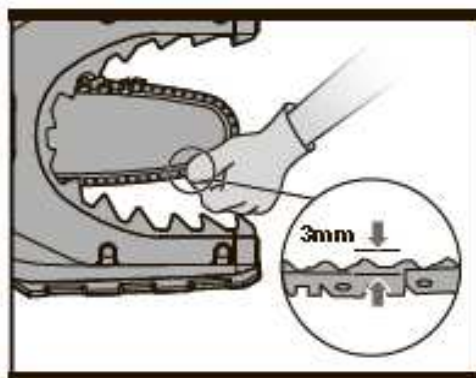
4. Ослабьте и снимите натяжной болт цепи (15).



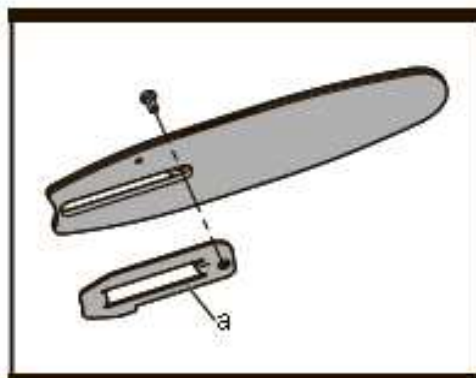
C



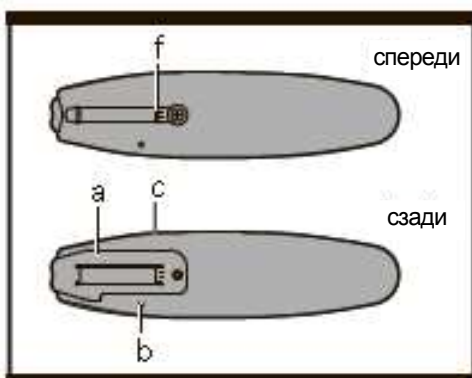
D



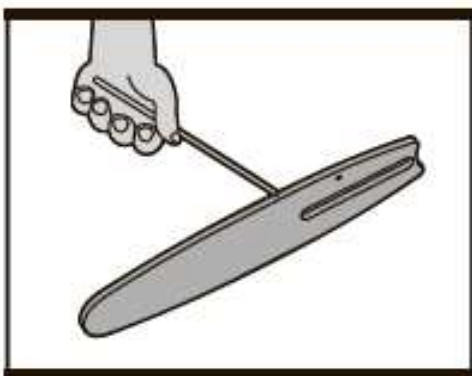
E



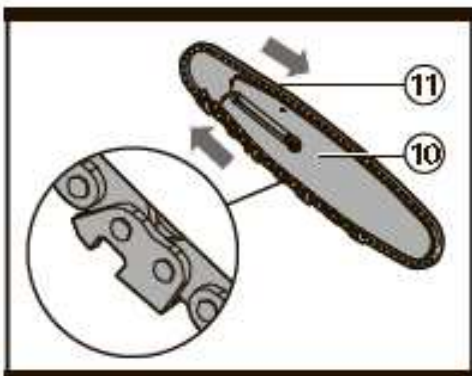
F



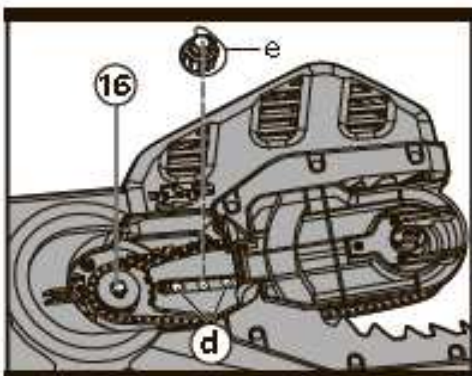
G1



G2



H



I

5. Поднимите направляющую шину (10) и пильную цепь (11) из захвата, наклоняя направляющую шину, чтобы освободить два установочных винта шины (d). (См. рис. I).

6. При замене пильной направляющей шины снимите установочную пластину (a), которая удерживается одним винтом, и установите новую направляющую шины. Направляющая шина симметрична и может быть установлена любой стороной наружу (ее можно перевернуть, если изношена нижняя рабочая кромка). (См. рис. F).

7. Перед повторной установкой направляющей шины убедитесь, что небольшое отверстие для масла (b) и гнездо цепи (c) не засорены грязью или опилками, при необходимости очистите, используя небольшой тонкий предмет. (См. рис. G1, G2).

8. Установите цепь на направляющую шину. Установите цепь на направляющую шину. Обратите внимание на правильное направление зубьев. (См. рис. H). Направление реза – внутрь на нижнюю режущую кромку.

9. Когда установочная пластина (a) находится сбоку от направляющей шины, повернутой к двигателю (8) и удерживает цепь на шине, задвинуть шину и цепь в захват, наклонив над штифтами шины (d) и заводя цепь на приводную звездочку (16). (См. рис. I). Длина цепи предусмотрена с небольшим избытком, так что цепь должна быть правильно установлена в гнезде направляющей шины, чтобы обеспечить достаточную длину цепи для заведения на приводную звездочку.

10. Проверьте правильность установки всех частей. (См. рис. J).

11. Установите и затяните натяжной болт цепи. Обратите внимание, что кулачок (e) натяжного болта цепи входит в зацепление с выступающей вкладкой (f) крепежной пластины и выталкивает направляющую шины для натяжки цепи, проверьте правильность натяжения (см. **Регулировка натяжения цепи**).

12. Закройте крышку цепи и снимите штифт.

СМАЗКА



Важно: Пила JawSaw поставляется с пустым масляным баком. Перед ее использованием необходимо заправить маслом для цепи.

Можно использовать масло для цепей и шин любого бренда.

Никогда не эксплуатируйте пилу JawSaw без масла, так как это приведет к снижению производительности резания, перегрузке двигателя и возможной поломке.

ЗАПРАВКА МАСЛЯНОГО БАКА:

ПЕРЕД ЗАПРАВКОЙ МАСЛОМ НЕОБХОДИМО ОТКЛЮЧИТЬ ИНСТРУМЕНТ ОТ ИСТОЧНИКА ПИТАНИЯ.

1. Заполните емкость для масла (19) маслом для цепей и направляющих. (См. рис. К).
2. Установите пилу JawSaw масляной горловиной вверх (6).
3. Снимите крышку масляной горловины (9).
4. Используйте емкость для заправки масляного бака. (См. рис. L).
5. Закрутите крышку горловины. (См. рис. M).



ВАЖНО: Для предотвращения повреждения пилы JawSaw важно использовать только рекомендованное масло. Никогда не используйте переработанное / старое масло.

Использование неодобренного масла аннулирует гарантию.

ПРОВЕРКА АВТОМАТИЧЕСКОЙ ПОДАЧИ МАСЛА

Пила JawSaw использует гораздо более низкую скорость цепи, чем обычная бензопила, поэтому ей нужно гораздо меньше масла. Однако очень важно, чтобы оно всегда присутствовало. Проверьте датчик уровня масла (5) и при необходимости заправьте.

Во время работы периодически проверяйте цепь пилы (11) и направляющую шину (10). Должно быть заметно присутствие небольшого количества масла. Если цепь и направляющая шины сухие, снимите их (см. Предыдущий раздел), чтобы убедиться, что отверстие для масла в шине не заблокировано.

Если отверстие для масла очищено, в баке есть масло, а оно все равно не поступает - обратитесь в службу поддержки Worx.



ПРЕДОСТЕРЕЖЕНИЕ: Не нажимайте часто на заднюю ручку, когда пила не режет. Масло будет выходить при нажатии на рукоятку, независимо от того, работает двигатель или нет.

ЭКСПЛУАТАЦИЯ

Подготовьте пилу JawSaw к использованию.



ПРЕДОСТЕРЕЖЕНИЕ!

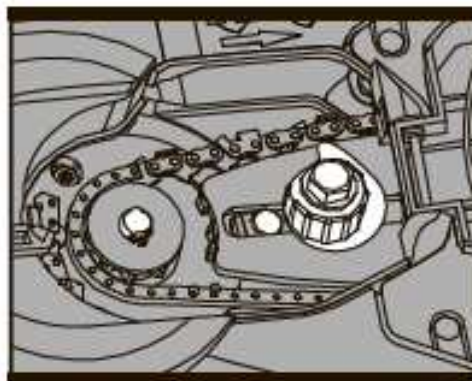
- Прочтите все инструкции и разберитесь в них.

Несоблюдение всех перечисленных указаний может привести к поражению электрическим током, пожару и / или серьезной травме.

- Острое лезвие. Во избежание случайного срабатывания убедитесь, что инструмент отсоединен от источника питания перед выполнением следующих операций, несоблюдение этого требования может привести к серьезной травме.



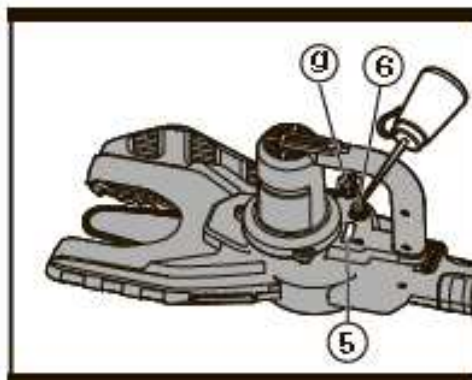
ОСТОРОЖНО: Острое движущееся лезвие. Всегда надевайте защитные перчатки при установке или снятии цепи, цепь (11) острая и может порезать вас, даже когда она не работает.



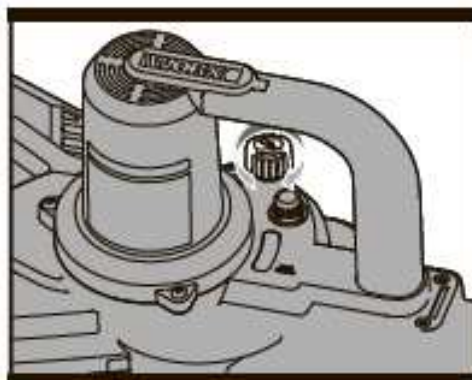
J



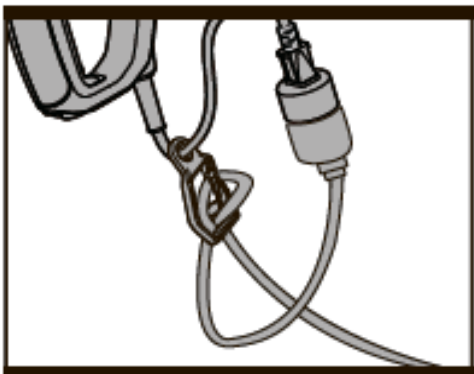
K



L



M



N

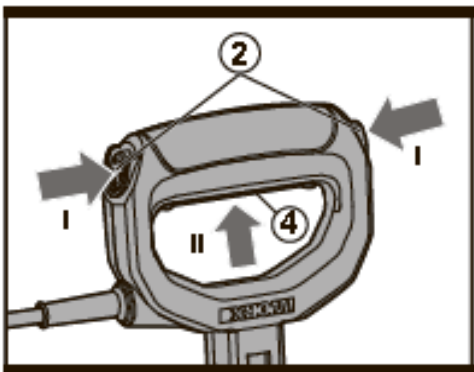
ПРИСОЕДИНЕНИЕ УДЛИНИТЕЛЯ

1. Чтобы избежать отсоединения шнура питания, необходимо закрепить удлинитель в фиксаторе удлинителя.
2. Фиксатор удлинителя поставляется для уменьшения натяжения шнура питания. Чтобы использовать эту функцию, сделайте петлю на конце удлинителя и проденьте ее через отверстие в нижней части фиксатора удлинителя, затем оберните конец петли вокруг крюка и затяните. (См. рис. N).
3. Все время держите удлинитель подальше от пилы и любых препятствий. Не подвергайте шнур воздействию тепла, масла, воды или острых кромок.



ПРЕДОСТЕРЕЖЕНИЕ:

- Никогда не используйте пилу Jawsaw, которая повреждена, неправильно отрегулирована или не до конца собрана, а также без элементов безопасности.
- Убедитесь, что цепь пилы перестает перемещаться при срабатывании системы управления питанием.
- Никогда не настраивайте направляющую шину или пилу при подключенном шнуре питания.



O

ВКЛЮЧЕНИЕ И ВЫКЛЮЧЕНИЕ

Триггерный переключатель (4) заблокирован для предотвращения случайного запуска. Есть две кнопки блокировки (2), для вертикальной (резка сверху вниз) или перевернутой (резка снизу вверх) резки. Для включения нажмите кнопку блокировки большим пальцем и зажмите триггерный переключатель. (См. рис. O). Чтобы выключить, просто отпустите триггерный переключатель.



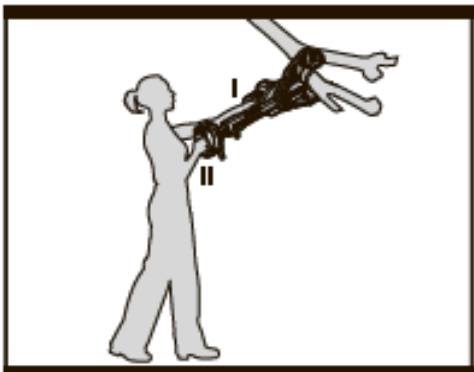
P1

РЕЗКА

Проверяйте уровень масла (5) перед запуском и регулярно во время работы. Заправляйте масло, когда уровень масла понижается.

Если вы работаете с новой цепью (11), проверяйте натяжение цепи каждые 10 минут во время работы. Всегда крепко держите переднюю рукоятку (7) во время резки. (См. рис. P1, P2).

1. Подключите пилу JawSaw и удлинитель к источнику питания.
2. Крепко держите ручку пилы обеими руками. Всегда держите переднюю рукоятку левой рукой (I) и заднюю рукоятку (3) правой рукой (II). Пальцы должны обхватывать рукоятки пилы. (См. рис. P1, P2).



P2



3. **ВАЖНО:** Удостоверьтесь, что вы стоите на ровной поверхности. Не используйте пилу JawSaw,

стоя на грудях ветвей или на лестнице.

ПОДСКАЗКА: При разрезании ветвей, лежащих на земле, поместите одну ногу на ветку, чтобы предотвратить ее движение. (См. рис. Q).



ПРЕДОСТЕРЕЖЕНИЕ! Не ставьте ногу в зубья захвата, держите ногу на безопасном расстоянии от инструмента. (См. рис. Q).

4. Установите инструмент с захватом, размещенным над веткой, которую нужно отрезать.



ПРЕДОСТЕРЕЖЕНИЕ:

- НЕ давите на пилу. Дайте пильной цепи проходить через дерево.

- При запуске пилы убедитесь, что цепь не контактирует со стволом или веткой, которую нужно отрезать.

5. Включите инструмент.

6. Нажмите на заднюю рукоятку в направлении передней рукоятки, чтобы завершить разрез.

7. Выключите инструмент после того, как направляющая шина и цепь вернутся в исходное положение.



ПРЕДОСТЕРЕЖЕНИЕ:

- При завершении резки (вышеуказанный шаг 6) не нажимайте сильно на ручку, дайте вращающейся цепи протягиваться через дерево.

- Слишком большое усилие на заднюю рукоятку при резке может привести к перегрузке двигателя инструмента.



ОСТОРОЖНО: В конце каждой резки будьте готовы удержать вес инструмента в руках.

ОБРЕЗКА ВЕТВЕЙ:

Прежде чем обрезать любую ветку, вы должны учитывать следующее:

1. Является ли ветка тяжелой, повредит ли она что-нибудь, когда упадет?

- Большие ветви должны разрезаться на небольшие части, начиная с самого дальнего конца дерева.

- ДО НАЧАЛА работы всегда проверяйте, куда упадет ветка.

- Никогда не стойте под веткой во время резки.

2. Сломается ли ветка до ее полного отрезания? (См. рис. R1, R2)

- Чтобы предотвратить это, переверните пилу JawSaw и сделайте небольшой подрез (менее 1/3 диаметра ветви) с нижней стороны.

- Затем поверните пилу JawSaw в нормальное положение и режьте сверху вниз, чуть дальше от ствола, чем первоначальный подрез.

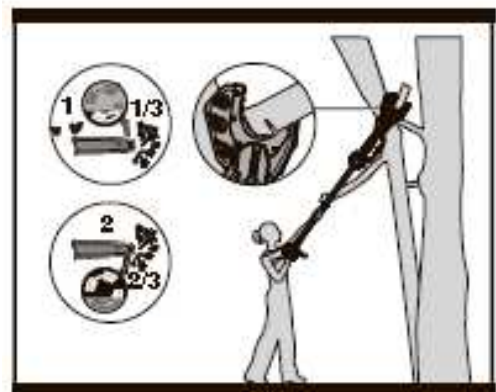
3. Если ветка находится под натяжением, может ли она внезапно спружинить или зажать пилу во время резки?



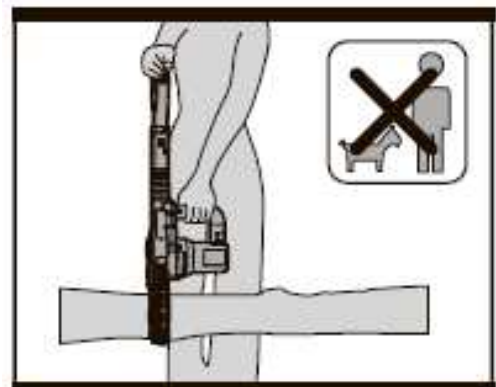
Q



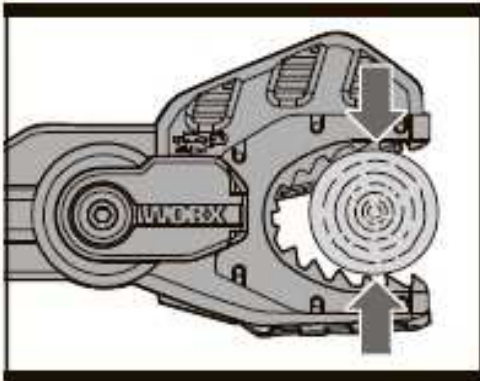
R1



R2



S

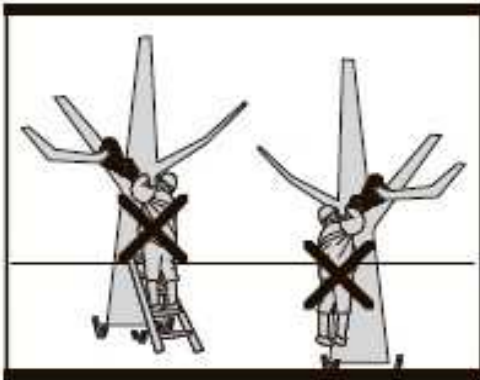


T

- Всегда стойте вне траектории упругой ветви. Она может внезапно отпружинить и ударить, вызвав травму или потерю контроля над пилой.
- Всегда режьте со стороны натяжения ветви, обычно верхняя часть ветки на стоячем дереве или любая сторона ветви упавшего дерева.
- Если разрез начинает смыкаться на пиле, это означает, что вы режете с неправильной стороны, оставьте пилу включенной и потяните ее, чтобы высвободить лезвие из разреза.
- Если пила застряла, не пытайтесь вытащить ее силой, поднимите ветку, чтобы ваш помощник вытащил пилу.

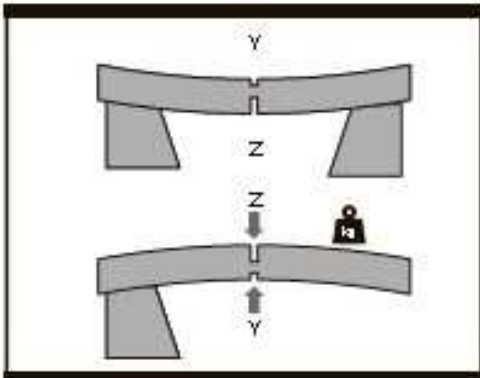
БЕЗОПАСНОСТЬ ПРИ ОБРАТНОМ ДВИЖЕНИИ

Цепь пилы закрыта предохранительным устройством, тем не менее, по-прежнему остается возможность обратное движение. Следующие шаги уменьшат риск обратного движения



U

- Удерживайте пилу двумя руками во время ее работы. Держите ее прочно. Пальцы и ладони должны обхватывать рукоятки пилы.
- На пиле должны быть установлены все защитные приспособления. Убедитесь, что они работают правильно.
- Не усердствуйте излишне.
- Стойте ровно, постоянно удерживая равновесие.
- Стойте немного левее от пилы. Это не позволит вашему телу находиться на одной линии с цепью пилы.
- Не допускайте касания кончика направляющей шины чего-либо во время движения цепи.
- Не делайте вырез с помощью кончика направляющей шины (не вгрызайтесь в древесину с помощью кончика направляющей шины).
- Следите за перемещением древесного материала, который может зажать цепь.
- Будьте предельно осторожны при повторном входе в ранее сделанный разрез.
- Никогда не используйте тупую или ослабленную цепь. Держите цепь острой и правильно натянутой.



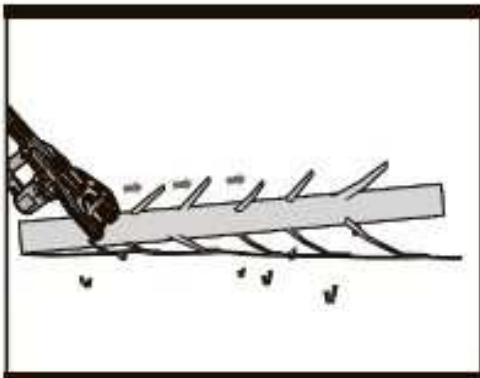
V

ПРАВИЛЬНОЕ ИСПОЛЬЗОВАНИЕ ПИЛЫ JAWSAW

Используйте цепную пилу только в устойчивом положении и удерживая равновесие. Держите пилу JawSaw справа от вашего тела. (См. рис. S).

Цепь пилы должна работать на полной скорости, прежде чем вступать в контакт с деревом. Используйте металлический зубчатый захват (9) чтобы закрепить пилу на дереве, прежде чем начинать резать. (См. рис. T).

Не используйте пилу на полностью вытянутых руках, не пытайтесь резать труднодоступные участки, либо стоя на лестнице. (См. рис. U).



W

РЕЗКА ДРЕВЕСИНЫ ПОД РАСТЯЖЕНИЕМ (См. рис. V)



ПРЕДОСТЕРЕЖЕНИЕ: При разрезании ветки, которая находится под растяжением, будьте исключительно осторожны. Опасайтесь отпружинивания. Когда растяжение пропадает, ветка может отскочить назад и ударить оператора, нанеся серьезную травму или стать причиной смерти.

При распиловке бревен с обоих концов сделайте вырез сверху (Y) примерно на 1/3 диаметра бревна, затем закончите разрез (Z) снизу, чтобы избежать контакта цепной пилы с землей. При распиле бревен, имеющих опору только с одной стороны, сделайте вырез снизу (Y) примерно на 1/3 диаметра бревна и завершите разрез сверху (Z), чтобы избежать порчи или заклинивания инструмента.

При распиловке бревен с обоих концов сделайте вырез сверху (Y) примерно на 1/3 диаметра бревна, затем закончите разрез (Z) снизу, чтобы избежать контакта цепной пилы с землей. При распиле бревен, имеющих опору только с одной стороны, сделайте вырез снизу (Y) примерно на 1/3 диаметра бревна и завершите разрез сверху (Z), чтобы избежать порчи или заклинивания инструмента.

ОБРУБКА СУЧЬЕВ (См. рис. W)

Обрубкой называется удаление веток с поваленного дерева.

Во время обрубки оставьте более крупные нижние ветки, чтобы поддерживать бревно над землей. Обрежьте маленькие ветки одним проходом, как показано на рисунке. Ветки под растяжением на земле должны быть разрезаны снизу вверх, чтобы избежать застревания пилы JawSaw.

РАСПИЛОВКА БРЕВНА (См. рис. X)

Распиловкой называется разрезание бревна на части. Важно убедиться, вы уверенно держите равновесие, ваш вес равномерно распределен на обе ноги. Следуйте простым инструкциям для легкой резки.

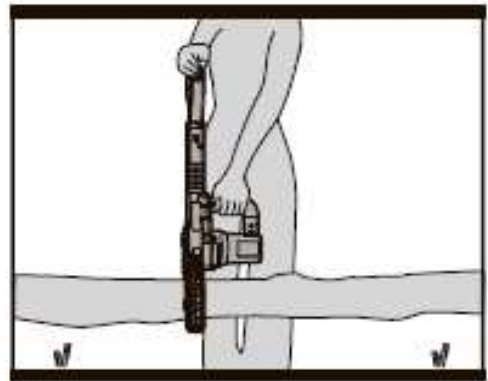


ПРЕДОСТЕРЕЖЕНИЕ: (См. рис. Y)

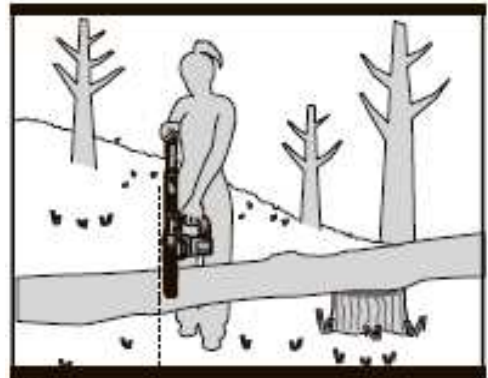
- Если вы находитесь на склоне, убедитесь, что бревно не скатывается вниз по склону.

Зафиксируйте бревно с помощью деревянных кольев. Вбейте деревянные колья в землю с нижней стороны бревна. Стойте выше время резки бревна. Бревно может катиться после резки. (См. рис. Y).

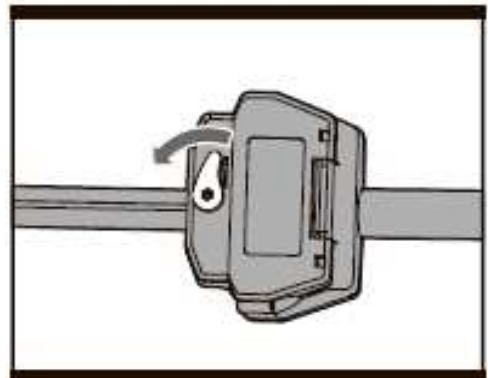
- Никогда не пытайтесь нарезать два бревна одновременно. Это может увеличить риск обратного движения.
- Во время резки бревна никогда не придерживайте его рукой или ногой.
- Во время резки бревна никогда не разрешайте другому лицу держать бревно.
- Отключите пилу и отсоедините ее от источника питания прежде, чем переходить с места на место.



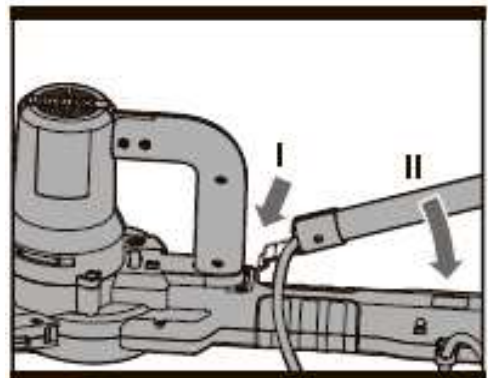
X



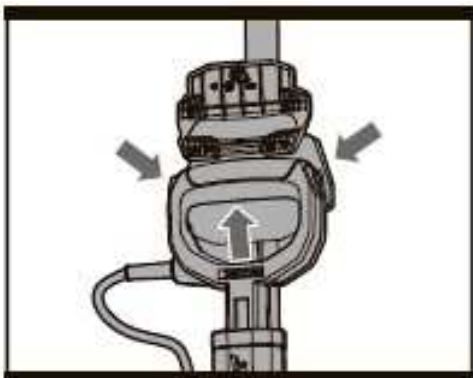
Y



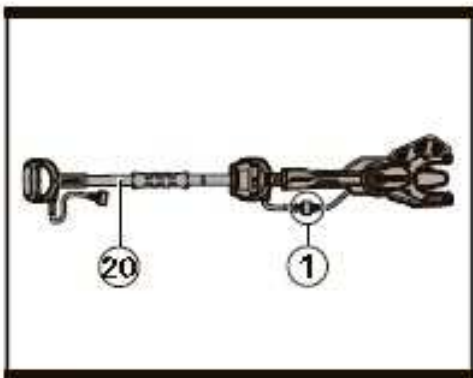
Z1



Z2



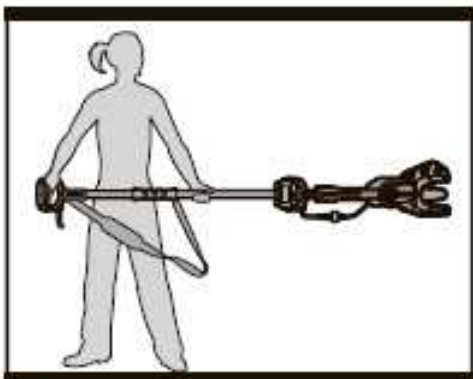
Z3



Z4



Z5



AA

ПРИСОЕДИНЕНИЕ УДЛИНИТЕЛЬНОЙ ШТАНГИ (ПРИ ИСПОЛЬЗОВАНИИ С ДОПОЛНИТЕЛЬНЫМ КРЕПЛЕНИЕМ ШТАНГИ)



ПРЕДОСТЕРЕЖЕНИЕ: Перед прикреплением удлинительной штанги (20) убедитесь, что инструмент выключен и отсоединен от источника питания.

1. Поверните рычаг высвобождения, чтобы открыть пружинный зажим рукоятки. (См. рис. Z1).
2. Слегка наклонив удлинительную штангу в сторону от инструмента, вставьте стальной выступ (1) позади передней рукоятки (7), затем поверните штангу в направлении задней рукоятки инструмента (3). (См. рис. Z2).
3. Поместите зажим рукоятки удлинительной штанги внутрь задней рукоятки пилы JawSaw, как показано на рис. Z3. Чтобы зажим правильно вошел в рукоятку, нажмите кнопку блокировки и отпустите триггерный переключатель.
4. Закройте зажим, блокирующий рычаг автоматически защелкнется на своем месте.
5. Убедитесь, что задняя рукоятка правильно установлена в зажиме, и проверьте, что зажим правильно установлен в положении блокировки.
6. Подсоедините шнур питания инструмента к шнуру питания удлинительной штанги. (См. рис. Z4).



ПРЕДОСТЕРЕЖЕНИЕ:

- До подключения шнура питания инструмента к шнуру питания удлинительной штанги (показано на рис. Z4), убедитесь, что инструмент выключен и отсоединен от источника питания.
- При использовании этого инструмента с удлинительной штангой убедитесь, что шнур питания инструмента подключен к шнуру питания удлинительной штанги, а затем подключите шнур питания удлинительной штанги к источнику питания.

ОПАСНОСТЬ УДАРА ЭЛЕКТРОТОКОМ

Никогда не используйте пилу JawSaw или удлинительную штангу на участке воздушных линий электропередач, либо на участке, где обрезанная ветка может задеть воздушную линию электропередачи.

РЕЗКА С НАПЛЕЧНЫМ РЕМНЕМ (ПРИ ИСПОЛЬЗОВАНИИ С ДОПОЛНИТЕЛЬНЫМ КРЕПЛЕНИЕМ ШТАНГИ) (См. рис. Z5)

Удлинительная штанга поставляется с наплечным ремнем, который обеспечивает дополнительную опору при подъеме захвата пилы в воздух. Зацепите наплечный ремень за крепление на удлинительной штанге и наденьте ремень себе на плечо. Наплечный ремень

также может смягчить удар, если пила JawSaw упадет после завершения реза.

РЕЗКА С УДЛИНИТЕЛЬНОЙ ШТАНГОЙ (ПРИ ИСПОЛЬЗОВАНИИ С ДОПОЛНИТЕЛЬНЫМ КРЕПЛЕНИЕМ ШТАНГИ)

1. Подсоедините удлинительную штангу, как описано в пункте "ПОДСОЕДИНЕНИЕ УДЛИНИТЕЛЬНОЙ ШТАНГИ".

2. Подключите пилу JawSaw к удлинителю. Подключите удлинитель к источнику питания.

ПРИМЕЧАНИЕ: Пила JawSaw гораздо тяжелее со стороны прикрепления удлинительной штанги.

Прикрепляйте удлинительную штангу при обрезании сучьев выше уровня плеч и снимайте штангу при обрезании сучьев на уровне плеч или ниже.

3. Поэтапно поднимайте пилу JawSaw с удлинительной штангой. (См. рис. AA). Чтобы привести пилу в вертикальное положение, поднимите сначала саму пилу JawSaw, затем перемещайте руки вдоль штанги.

4. Прежде, чем срезать высокорасположенную ветку, учтите все те моменты, которые подробно изложены в предыдущем разделе "ОБРЕЗКА ВЕТВЕЙ", но обратите особое внимание на возможную траекторию падения ветки.

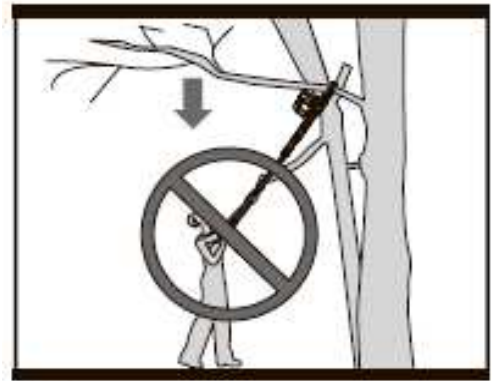


ПРЕДОСТЕРЕЖЕНИЕ: Не вставляйте прямо под обрезаемой веткой. Не разрешайте прохожим подходить близко. Не вставляйте на лестницу

или на другую нестабильную опору, когда пользуетесь инструментом. Не используйте инструмент рядом с кабелями, линиями электропередач или телефонными линиями. Держитесь в 3 м от любых силовых линий. (См. рис. АВ1-АВ4).

5. Расположите захват перпендикулярно разрезаемой ветке.

ПРИМЕЧАНИЕ: Максимальный возможный диаметр реза пилы JawSaw равен 100 мм.



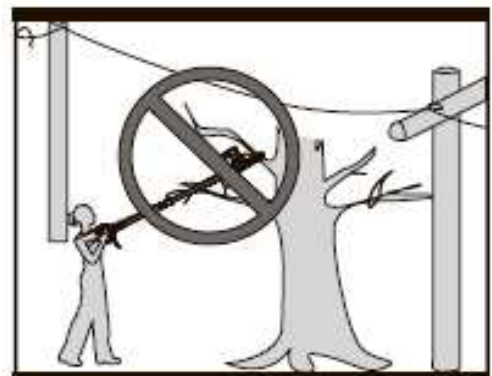
АВ1



АВ2



АВ3



АВ4

6. Одна рука должна крепко удерживать нажимную рукоятку удлинительной штанги. Другая рука должна находиться на металлической части штанги или на скользящей рукоятке штанги. (См. рис. АС).
7. Завершите резку, как описано в разделе “**ОБРЕЗКА ВЕТВЕЙ**”.
8. По окончании резки будьте готовы сразу же удержать полный вес инструмента после падения ветки.



ПРЕДОСТЕРЕЖЕНИЕ: Не допускайте падения пыли JawSaw на землю после окончания резки, это может повредить инструмент.

ОБСЛУЖИВАНИЕ ПИЛЫ И МЕРЫ БЕЗОПАСНОСТИ ПРИ ОБРАТНОМ ДВИЖЕНИИ

Следуйте инструкциям по техобслуживанию в этом руководстве. Правильная очистка и обслуживание цепи (11) и направляющей шины (10), а также пилы JawSaw в целом, могут снизить вероятность обратного движения. Проверяйте и обслуживайте пилу после каждого использования. Это увеличит срок службы вашей пилы.

ПРИМЕЧАНИЕ: Даже при правильной заточке риск обратного движения может увеличиваться с каждой заточкой.

ТЕХНИЧЕСКОЕ ОБСЛУЖИВАНИЕ И ХРАНЕНИЕ ПИЛЫ JAWSAW

1. Отсоединяйте пилу JawSaw от источника питания:
 - Когда она не используется.
 - При транспортировке.
 - При оставлении без присмотра.
 - Перед обслуживанием.
 - Перед установкой удлинительной штанги.
 - Перед очисткой.
 - Перед заменой аксессуаров, таких как цепь и направляющая шина.
2. Осматривайте пилу до и после каждого использования на наличие:
 - Любых признаков повреждения, особенно шнура питания (1).
 - Плавного действия нажимной рукоятки и движения направляющей шины.
 - Правильного натяжения цепи; вы должны иметь возможность поднимать цепь над шиной не более, чем на 1,6 мм.
 - Правильной смазки цепи.
3. Не используйте пилу JawSaw, если:
 - Неисправен триггерный переключатель (4) или кнопка блокировки (2).
 - Задняя (нажимная) рукоятка (3) плавно не возвращается под действием пружины.
 - При наличии любого иного повреждения, которое влияет на безопасности или работу инструмента.
4. Обслуживайте пилу JawSaw с соблюдением осторожности и ремонтируйте какие-либо повреждения или неисправности в авторизованном сервисном центре:
 - Никогда не подвергайте пилу JawSaw воздействию дождя.
 - Держите цепь острой, чистой и смазанной для лучшей и надежной работы.
 - Следуйте пунктам, описанным в данном руководстве, чтобы заточить цепь.
 - Держите рукоятки чистыми и нескользкими.
 - Держите все винты и гайки затянутыми.
 - Никогда не носите пилу JawSaw за шнур питания.
 - Никогда не дергайте за шнур питания, чтобы отключить его.
 - Держите шнур питания вдали от источников тепла, масла и острых кромок.
 - Проверьте удлинители и не используйте их в случае повреждения.
5. При обслуживании используйте только идентичные запасные части.
6. Когда вы не используете пилу JawSaw, всегда храните ее:
 - На верхней полке или в закрытом шкафу, вне досягаемости детей.
 - В сухом месте.

ЗАМЕНА ЦЕПИ / НАПРАВЛЯЮЩЕЙ ШИНЫ

Замените цепь, когда ножи слишком изношены для заточки или при разрыве цепи. Используйте для замены только рекомендуемую цепь, указанную в этом руководстве. При замене цепи всегда ставьте новую приводную звездочку (16). Это поддерживает правильную работу привода цепи. Осмотрите

направляющую шину (10) перед заточкой цепи. Изношенная или поврежденная цепь - небезопасна. Изношенная или поврежденная направляющая шина - небезопасна, это приведет к повреждению цепи и затруднит резку.

Для замены направляющей шины см. раздел **ЗАМЕНА НАПРАВЛЯЮЩЕЙ ШИНЫ И ЦЕПИ** в Инструкциях по регулировке и монтажу.

ЗАТОЧКА ЦЕПИ

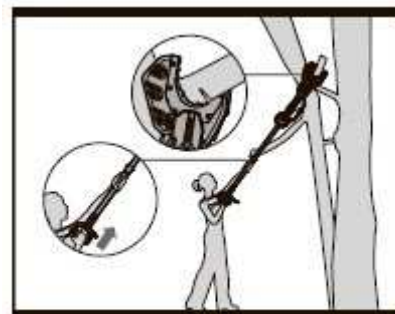


ПРЕДОСТЕРЕЖЕНИЕ:

• Перед обслуживанием пилы **JawSaw** отключите ее от источника питания. Контакт тела с движущейся цепью или воздействие удара электрического тока могут повлечь за собой тяжелую травму или смерть.

• Режущие кромки на цепи острые. При работе с цепью используйте защитные перчатки.

Поддерживайте остроту цепи. Ваша пила будет резать быстрее и безопаснее. Тупая цепь приведет к избыточному износу звездочки (16), направляющей шины (10), цепи и электродвигателя. Если вам нужно вдавливать цепь в древесину, а резка создает только опилки - цепь затуплена.

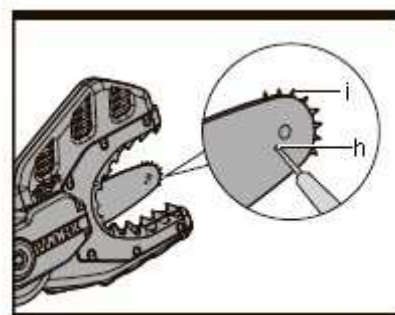


AC

СМАЗКА ЗВЕЗДОЧКИ ЦЕПИ

ПРИМЕЧАНИЕ: При смазывании звездочки направляющей шины нет необходимости снимать цепь.

1. Очистите направляющую шину и звездочку.
2. Используя смазочный пистолет, вставьте наконечник пистолета в отверстие для смазки (h) и добавляйте смазку, пока она не появится на внешнем крае звездочки. (См. рис. AD).
3. Вам может понадобиться повернуть звездочку (i), чтобы смазать все ее участки. Чтобы это сделать, потяните цепь рукой, чтобы повернуть звездочку и подать несмазанную часть к смазочному отверстию. (См. рис. AD).



AD

ОЧИСТКА

Регулярно открывайте крышку доступа к цепи (12) и удаляйте все застрявшие обломки.

Регулярно очищайте вентиляционные отверстия чистой и сухой кистью.

Для чистки инструмента используйте только мягкое мыло и влажную ткань. Никогда не допускайте попадания жидкости внутрь инструмента и никогда не погружайте какую-либо часть инструмента в жидкость.

ТРАНСПОРТИРОВКА

Всегда перевозите инструмент с шиной (10) и цепью (11) внутри защитного кожуха.

ВЫЯВЛЕНИЕ И УСТРАНЕНИЕ НЕИСПРАВНОСТЕЙ

Если ваша пила неверно функционирует, проверьте следующее:

ПРОБЛЕМА	ВОЗМОЖНАЯ ПРИЧИНА	ВОЗМОЖНОЕ РЕШЕНИЕ
Инструмент не запускается	Плавкий предохранитель вышел из строя, или сработал размыкатель контура. Удлинитель не подключен.	Проверьте плавкий предохранитель или размыкатель контура. Проверьте, чтобы убедиться в подключении удлинителя к работающему источнику питания.
Направляющая шина / цепь перегрета	Цепь слишком натянута Нужна смазка	См. Раздел РЕГУЛИРОВКА НАТЯЖЕНИЯ ЦЕПИ . См. Раздел СМАЗКА .
Цепь ослаблена	Неверное натяжение цепи.	См. Раздел РЕГУЛИРОВКА НАТЯЖЕНИЯ ЦЕПИ .
Плохое качество резки	Неверное натяжение цепи. Нужна замена цепи	См. Раздел РЕГУЛИРОВКА НАТЯЖЕНИЯ ЦЕПИ .

		ПРИМЕЧАНИЕ. Чрезмерное натяжение приводит к чрезмерному износу и сокращению срока службы направляющей шины и цепи. Обратитесь к разделу " ЗАМЕНА НАПРАВЛЯЮЩЕЙ ШИНЫ И ЦЕПИ. "
Инструмент работает, но не режет	Цепь установлена задом наперед. См. рис. Н.	Обратитесь к разделу " ЗАМЕНА НАПРАВЛЯЮЩЕЙ ШИНЫ И ЦЕПИ. "

ЗАЩИТА ОКРУЖАЮЩЕЙ СРЕДЫ



■ Данное изделие маркировано символом, относящимся к электрическим или электронным отходам. Это означает, что данное изделие запрещается утилизировать вместе с бытовыми отходами. Оно должно быть доставлено в местный центр утилизации, который соответствует Европейской Директиве 2002/96/CE. Там изделие должно быть переработано или утилизировано с целью снижения загрязнения окружающей среды.

Электрическое и электронное оборудование может представлять опасность для окружающей среды и для здоровья людей, поскольку оно содержит опасные вещества.

ЗАМЕНА ШТЕКЕРА

(только для Великобритании и Ирландии)

Если вам необходимо заменить установленный штекер, выполните нижеприведенные инструкции.

ВАЖНО

Провода силовой сети имеют соответствующую цветовую кодировку:

Синий = нейтраль

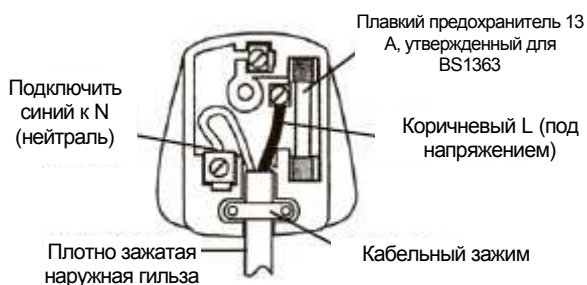
Коричневый = под напряжением

Поскольку цвета проводов данного устройства могут не соответствовать цветовой маркировке на клеммах вашего разъема, действуйте следующим образом. Провод, окрашенный в синий цвет, должен быть подключен к клемме, маркированной буквой N. Провод, окрашенный в коричневый цвет, должен быть подключен к клемме, маркированной буквой L.



ПРЕДОСТЕРЕЖЕНИЕ! Никогда не подключайте провода под напряжением или нейтральные провода к клемме заземления штекера. Устанавливайте только утвержденный штекер BS1363/A и плавкий предохранитель нужного номинала.

ПРИМЕЧАНИЕ: Если установлен опрессованный штекер, который необходимо снять, соблюдайте особую осторожность при утилизации штекера и отрезанного куска кабеля, их необходимо уничтожить, чтобы избежать риска случайного подключения в розетку.



ДЕКЛАРАЦИЯ СООТВЕТСТВИЯ

Компания,
Positec Power Tools (Europe)Ltd,
PO Box 152, Leeds, LS10 9DS, UK

Заявляет, что изделие,

Описание: **Электрическая цепная пила для подрезки и обрезки**

Модели **WG307E WG308E (3 – обозначение механизмов, к которым относится цепная пила)**

Функция, **Обрезка деревьев**

Соответствует положениям Директив,
Директива ЕС по механическому оборудованию **2006/42/ЕС**

Привлеченный нотифицированный орган
Название: Intertek Testing & Certification Limited (нотифицированный орган 0359)

Директива ЕС по электромагнитной совместимости **2004/108/ЕС**

Директива RoHS **2011/65/EU**

Директива по испусканию шума в окружающую среду оборудованием, используемым на открытом воздухе **2000/14/ЕС с поправками 2005/88/ЕС**

- Процедура оценки соответствия согласно **Приложению V**
- Измеренный уровень мощности звука **95,98 (A)**
- Объявленный уровень мощности звука **98 дБ (A)**

Соответствует стандартам:

EN 60745-1

EN 60745-2-13

EN ISO 3744

EN 55014-1

EN 55014-2

EN 61000-3-2

EN 61000-3-3

Лицо с правом компилирования технического файла,

имя **Russell Nicholson**

Адрес: **Positec Power Tools (Europe)
Ltd, PO Box 152, Leeds, LS10 9DS, UK**

2013/05/06

Leo Yue

Менеджер по качеству POSITEC

WORX
it's your nature

Copyright © 2013, Positec. Все права сохраняются.
2GCS82APK11000A2